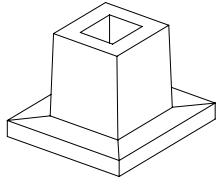


PREZENTAREA PRODUSELOR NOASTRE

Prefabricate din beton armat si precomprimat

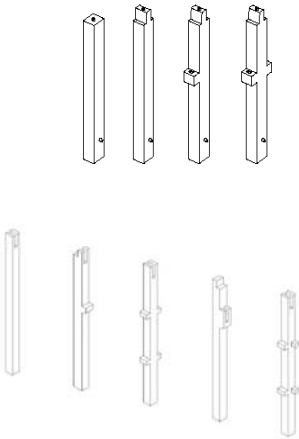
FUNDAȚII PAHAR

Fundații “pahar” predispușe montării stâlpilor prefabricați.
Posibilitate de executare prefabricate pahar.

Art. PB1616	Dimensiuni bază m. 1,60 x 1,60	
Art. PB2020	Dimensiuni bază m. 2,00 x 2,00	

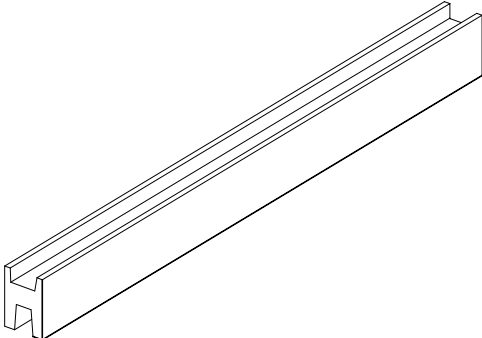
STÂLPI

Cu secțiune patrată sau dreptunghiulara.
Cu eventuale console pt. grinzile planșelor intermediare sau pentru pod-rulant.
Posibilitatea inserării interne de canale de scurgere ape pluviale.

Art. PIL	Dimensiuni bază cm. 40 x 40 max. cm. 80x80 Înălțime variabilă.	
----------	--	--

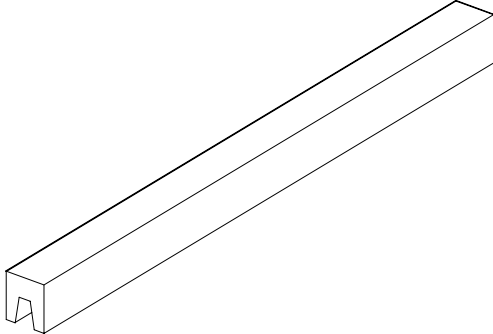
GRINZI LATERALE "H"

Marginale și centrale, predispuse montării acoperișului, cu canal încorporat pentru sistem de colectare a apelor pluviale,armate sau precomprimate.

Art. TBH5080	Lățime cm. 50 Înălțime cm. 80 Lungime variabilă.	
Art. TBH6080	Lățime cm. 60 Înălțime cm. 100 Lungime variabilă.	

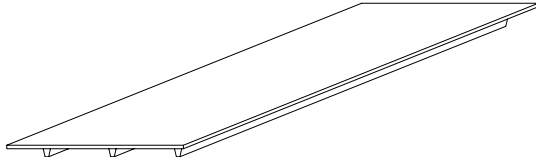
GRINZI LATERALE

Marginale și centrale, pentru montarea structurii acoperișului,armate sau precomprimate

Art. TBL5050	Lățime cm. 50 Înălțime cm. 50 Lungime variabilă.	
Art. TBL6060	Lățime cm. 60 Înălțime cm. 60 Lungime variabilă.	
Art. TBC5080	Lățime cm. 50 Înălțime cm. 80 Lungime variabilă.	
Art. TBC60100	Lățime cm. 60 Înălțime cm. max100 Lungime variabilă.	

PANOURI ACOPERIȘ -PLANSEU TIP P

Cu 3 nervuri; finisaj inferior: neted (de cofraj metalic); finisaj superior: vibrat

Art. COP62	Dimensiuni standard: Lungime m. 6,00 Lățime m. 2,00	
------------	---	--

